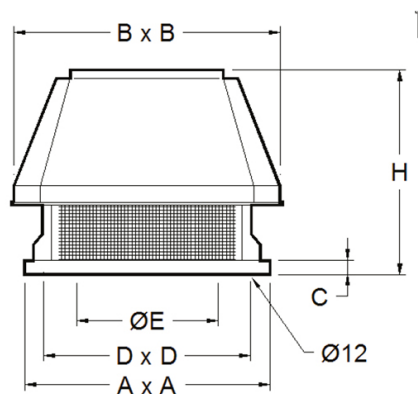


## Estrattore da tetto centrifugo a 2 velocità, 17800 m<sup>3</sup>/h

**Prezzo 3,654.00 Euro**

Costruzione: Base, montanti, piastra porta motore e rete di protezione in lamiera zincata. Cappello

[visit website]



### Descrizione prodotto

---

Costruzione: Base, montanti, piastra porta motore e rete di protezione in lamiera zincata. Cappello di protezione in ABS. Ventilatore centrifugo a getto orizzontale. Motore elettrico trifase 400/3/50, IP 55 - 2 velocità.

### Ulteriori informazioni

---

Capacità: 17800|13500 m<sup>3</sup>h

Dimensioni (Larg x Prof x Alt) mm: 1000 x 1000 x 880

Energia: Ele

Fase: 3F+N

Frequenza: 50

KW Elettrico: 3,0/ 1,5

KW gas: -

Volt: 400

Modello: TCF100068

kcal: .0000000

Tier Price: