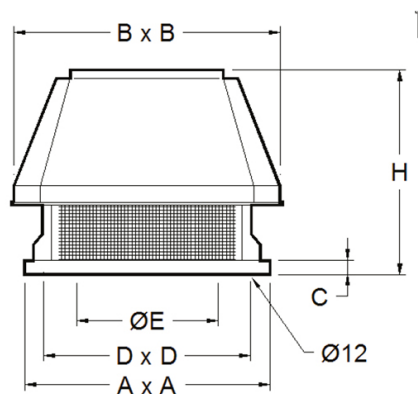


Estrattore da tetto centrifugo a 2 velocità, 1650 m³/h

Prezzo 690.00 Euro

Costruzione: Base, montanti, piastra porta motore e rete di protezione in lamiera zincata. Cappello

[visit website]



Descrizione prodotto

Costruzione: Base, montanti, piastra porta motore e rete di protezione in lamiera zincata. Cappello di protezione in ABS. Ventilatore centrifugo a getto orizzontale. Motore elettrico trifase 400/3/50, IP 55 - 2 velocità.

Ulteriori informazioni

Capacità: 1650|900 m³h

Dimensioni (Larg x Prof x Alt) mm: 470 x 470 x 460

Energia: Ele

Fase: 3F+N

Frequenza: 50

KW Elettrico: 0,25/ 0,07

KW gas: -

Volt: 400

Modello: TCF20046

kcal: .0000000

Tier Price: