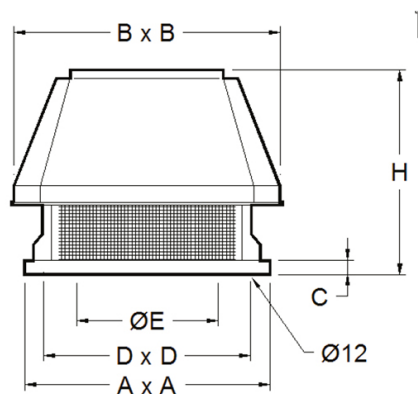


## Estrattore da tetto centrifugo a 2 velocità, 4500 m<sup>3</sup>/h

**Prezzo 1,152.00 Euro**

Costruzione: Base, montanti, piastra porta motore e rete di protezione in lamiera zincata. Cappello

[visit website]



### Descrizione prodotto

Costruzione: Base, montanti, piastra porta motore e rete di protezione in lamiera zincata. Cappello di protezione in ABS. Ventilatore centrifugo a getto orizzontale. Motore elettrico trifase 400/3/50, IP 55 - 2 velocità.

### Ulteriori informazioni

Capacità: 4500|3150 m<sup>3</sup>h

Dimensioni (Larg x Prof x Alt) mm: 800 x 800 x 620

Energia: Ele

Fase: 3F+N

Frequenza: 50

KW Elettrico: 0,37/ 0,15

KW gas: -

Volt: 400

Modello: TCF60068

kcal: .0000000

Tier Price: