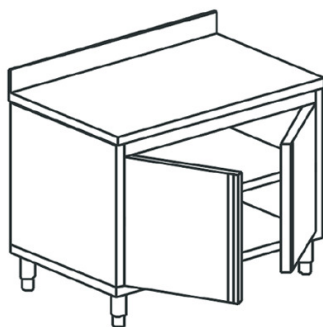


Tavolo armadiato neutro con porte battenti e alzatina, 800x600 mm



Prezzo 624.00 Euro

Tavolo armadio con porte scorrevoli. Piano di lavoro in acciaio inox AISI 304 spessore 10/10 satinat

[visit website]

Descrizione prodotto

Tavolo armadio con porte scorrevoli. Piano di lavoro in acciaio inox AISI 304 spessore 10/10 satinato scotch brite altezza 40 mm con rinforzo interno e tappatura a vista. Alzatina H=100 mm ricavata sul piano a raggio 5 mm. Struttura portante armadiata con schiena, ripiano intermedio regolabile, fianchi, porte scorrevoli tamburate e ripiano inferiore posizionato a 150 mm da terra, realizzata in acciaio inox AISI 304 satinato scotch brite e dotata di piedini di livellamento regolabili in acciaio inox/nylon. Assenza di spigoli vivi

Ulteriori informazioni

Capacità: -

Dimensioni (Larg x Prof x Alt) mm: 800 x 600 x 850

Energia: Neu

Fase: -

Frequenza: -

KW Elettrico: -

KW gas: -

Volt: -

Modello: STNA608

kcal: .0000000

Tier Price: