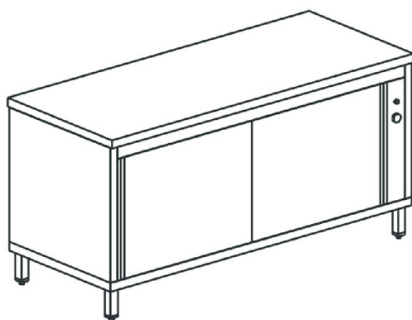


**tavolo armadiato caldo con porte scorrevoli,
senza alzatina, 1000x700 mm****Prezzo 822.00 Euro**

Tavolo armadio caldo ventilato. Piano di lavoro in acciaio inox spessore 10/10 satinato scotch brite

[visit website]

Descrizione prodotto

Tavolo armadio caldo ventilato. Piano di lavoro in acciaio inox spessore 10/10 satinato scotch brite altezza 40 mm con rinforzo interno e tappatura a vista. Struttura portante armadiata con fianchi, ripiano intermedio regolabile, porte scorrevoli tamburate poste sui due lati lunghi, ripiano inferiore posizionato a 150 mm da terra, realizzata in acciaio inox satinato scotch brite e dotata di piedini di livellamento regolabili in acciaio inox/nylon. Armadio caldo a circolazione d'aria riscaldata mediante resistenza, temperatura interna regolata da termostato posto sul cruscotto frontale. Assenza di spigoli vivi. Tensione di alimentazione: 230V 1N 50÷60 Hz.

Ulteriori informazioni

Capacità: -

Dimensioni (Larg x Prof x Alt) mm: 1000 x 700 x 850

Energia: Ele

Fase: 1F+N

Frequenza: 50/60

KW Elettrico: 2,6

KW gas: -

Temperatura: max +85°C

Volt: 230

Modello: STES7010

kcal: .0000000

Tier Price: