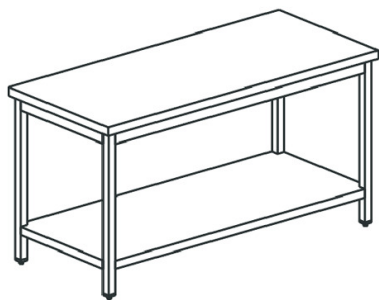


Tavolo da lavoro per cucine industriale con ripiano, 1400x700 mm



Prezzo 342.00 Euro

Piano di lavoro in acciaio inox AISI 304. Rinforzato con pannello in legno bilaminato. Telaio: Tubol

[visit website]

Descrizione prodotto

Piano di lavoro in acciaio inox AISI 304. Rinforzato con pannello in legno bilaminato. Telaio: Tubolare 40x40 in acciaio inox AISI 304. Ripiano inferiore in acciaio inox AISI 304. Rinforzo longitudinale al centro del ripiano. Piedi: Quadri con livellatore, regolabili.

Ulteriori informazioni

Capacità: -

Dimensioni (Larg x Prof x Alt) mm: 1400 x 700 x 850

Fase: -

Frequenza: -

KW Elettrico: -

KW gas: -

Volt: -

Modello: HCA0013/G

kcal: .0000000

Tier Price: