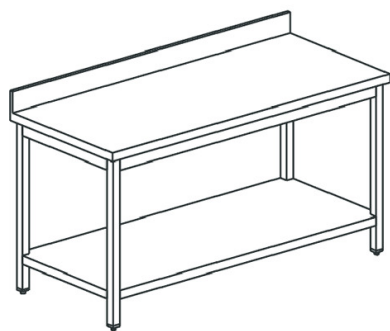


## Tavolo da lavoro per cucine industriale con alzatina e ripiano, 1000x700 mm



**Prezzo 350.00 Euro**

Piano di lavoro in acciaio inox AISI 304. Rinforzato con pannello in legno bilaminato. Telaio: Tubol

**[visit website]**

## Descrizione prodotto

---

Piano di lavoro in acciaio inox AISI 304. Rinforzato con pannello in legno bilaminato. Telaio: Tubolare 40x40 in acciaio inox AISI 304. Ripiano inferiore in acciaio inox AISI 304. Rinforzo longitudinale al centro del ripiano. Piedi: Quadri con livellatore, regolabili.

## Ulteriori informazioni

---

Capacità: -

Dimensioni (Larg x Prof x Alt) mm: 1000 x 700 x 850

Fase: -

Frequenza: -

KW Elettrico: -

KW gas: -

Volt: -

Modello: HCA0028/G

kcal: .0000000

Tier Price: