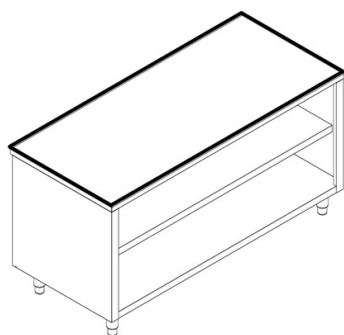


Tavolo armadiato neutro, aperto con ripiano intermedio senza alzatina



Prezzo 504.00 Euro

Tavolo armadiato aperto Prodotto in acciaio inox Aisi 304 e inox alimentare Struttura di base e top

[visit website]

Descrizione prodotto

Tavolo armadiato aperto Prodotto in acciaio inox Aisi 304 e inox alimentare Struttura di base e top in Aisi 304 Piano lavoro con alzatina e compensazione legno Alzatina 100x20 mm formante un angolo retto con il piano lavoro Finitura generale Scotch Brite Un ripiano intermedio montato su cremagliera e regolabile in altezza Peso generale supportato dal piano intermedio: 100-120 kg. Piano di fondo con omega di rinforzo posto al centro Piedi inox in tubo tondo con possibilità di regolazione in altezza pari a +/- 50 mm

Ulteriori informazioni

Capacità: -

Dimensioni (Larg x Prof x Alt) mm: 1200 x 600 x 850

Fase: -

Frequenza: -

KW Elettrico: -

KW gas: -

Volt: -

Modello: STF612

kcal: .0000000

Tier Price: