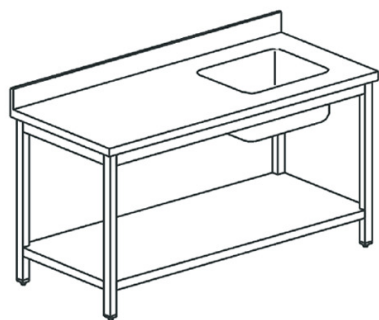


Tavolo da lavoro per cucine industriale con vasca a destra con alzatina, con ripiano intermedio



Prezzo 798.00 Euro

Tavolo chef di preparazione con lavabo integrato Prodotto in acciaio inox e inox alimentare Gambe e
[visit website]

Descrizione prodotto

Tavolo chef di preparazione con lavabo integrato Prodotto in acciaio inox e inox alimentare Gambe e top in acciaio inox, Alzatina 100x20 mm ad angoli retti Finitura generale Scotch Brite 1 vasca da 400x400x250 mm con piletta. Gambe quadre 50 mm con piedi già inseriti e regolabili in altezza di +/- 50 mm. Fissaggio piedi mediante inserimento in stampi in pvc caricati in fibra di vetro Piano inferiore rinforzato al centro mediante lamiera piegata ad omega Sifone predisposto per collegamento a lavastoviglie Spazio posteriore riservato a passaggio tubi e collegamento

Ulteriori informazioni

Capacità: sink 400x400x250 h mm

Dimensioni (Larg x Prof x Alt) mm: 2000 x 600 x 850

Energia: Neu

Fase: -

Frequenza: -

KW Elettrico: -

KW gas: -

Volt: -

Modello: STVD620

kcal: .0000000

Tier Price: