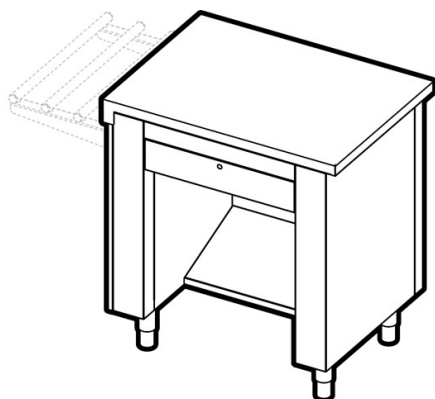


## Elemento cassa frontale destro, con cassetto e presa di corrente.

**Prezzo 987.00 Euro**

Elemento cassa destra. Piano di lavoro in acciaio inox AISI 304 spessore 15/10, satinato Scotch Brit

**[visit website]**



## Descrizione prodotto

---

Elemento cassa destra. Piano di lavoro in acciaio inox AISI 304 spessore 15/10, satinato Scotch Brite. Altezza 80 mm rinforzato e con bordo frontale arrotondato R 10 mm. Struttura portante con fianchi, schienali, cassetto cassa con serratura e ripiano inferiore posizionato a 150 mm da terra, realizzata in acciaio inox AISI 304 satinato Scotch Brite. Dotato di piedini di livellamento regolabili in acciaio inox/nylon. Collegamento elettrico a presa schuko per alimentazione cassa. Totale assenza di spigoli vivi.

## Ulteriori informazioni

---

Capacità: -

Dimensioni (Larg x Prof x Alt) mm: 600 x 700 x 900

Fase: -

Frequenza: -

KW Elettrico: -

KW gas: -

Volt: -

Modello: IIA2012

kcal: .0000000

Tier Price:

iiia2012.jpg