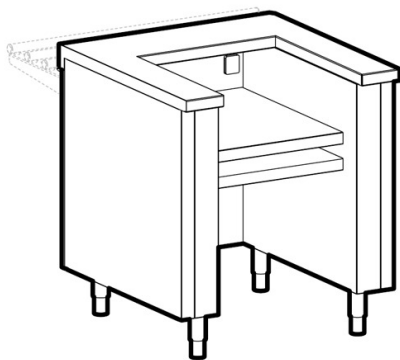


Elemento di supporto top cottura, con presa di corrente, l=1200 mm.



Prezzo 1,224.00 Euro

Elemento aperto per l'inserimento di elementi di cottura tipo snack. Dimensioni interne 1000 x 650 m

[\[visit website\]](#)

Descrizione prodotto

Elemento aperto per l'inserimento di elementi di cottura tipo snack. Dimensioni interne 1000 x 650 mm. Piano di lavoro sagomato ad U in acciaio inox AISI 304 spessore 15/10, satinato Scotch Brite. Altezza 70 mm, rinforzato e con bordo frontale arrotondato R 10 mm. Struttura portante con fianchi, schienali e ripiano inferiore posizionati a 150 mm da terra realizzata in acciaio inox AISI 304 satinato Scotch Brite. Dotata di piedini di livellamento regolabili in acciaio inox/nylon. Collegamento elettrico a presa schuko per alimentazione carrelli. Larghezza vano interno 610 mm con profondità 600 mm. Altezza ripiano 570 mm e 200 mm. Totale assenza di spigoli vivi.

Ulteriori informazioni

Capacità: -

Dimensioni (Larg x Prof x Alt) mm: 1200 x 710 x 900

Fase: -

Frequenza: -

KW Elettrico: -

KW gas: -

Volt: -

Modello: IIA6011

kcal: .0000000

Tier Price:

iiia6011.jpg