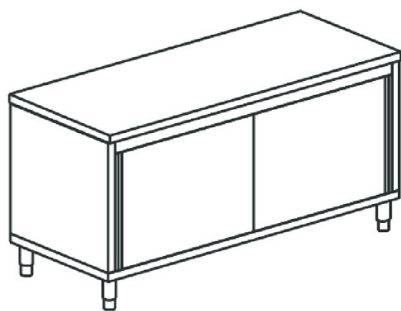


## Tavolo armadiato neutro per cucine industriale con porte scorrevoli, 2000x700 mm

**Prezzo 834.00 Euro**

Piano di lavoro in acciaio inox AISI 304. Rinforzato con pannello in legno bilaminato. Scocca in acc

**[visit website]**



### Descrizione prodotto

---

Piano di lavoro in acciaio inox AISI 304. Rinforzato con pannello in legno bilaminato. Scocca in acciaio inox AISI 304. Porte in acciaio inox AISI 304. Frontale con impugnatura incassata. Con controporta interna. Scorrimento superiore con cuscinetti. Scorrimento inferiore con pattino in PVC su guide a doppio canale in PVC. Piede tondo in acciaio inox AISI 304, con livellatore. Tutti modelli sono dotati di un ripiano.

### Ulteriori informazioni

---

Capacità: -

Dimensioni (Larg x Prof x Alt) mm: 2000 x 700 x 850

Fase: -

Frequenza: -

KW Elettrico: -

KW gas: -

Volt: -

Modello: HCA0044/G

kcal: .0000000

Tier Price: