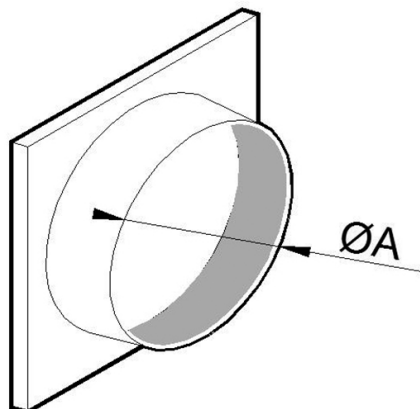


**bocchettone per tubo flessibile in alluminio, Ø  
200 mm****Prezzo 42.00 Euro**Piastra d.200 per tubo flessibile  
[visit website]**Descrizione prodotto**

---

Piastra d.200 per tubo flessibile

**Ulteriori informazioni**

---

Diametro: 200

Capacità: -

Dimensioni (Larg x Prof x Alt) mm: 0 x 0 x 0

Energia: Neu

Fase: -

Frequenza: -

KW Elettrico: -

KW gas: -

Volt: -

Modello: Z/KZPST20

Tier Price: