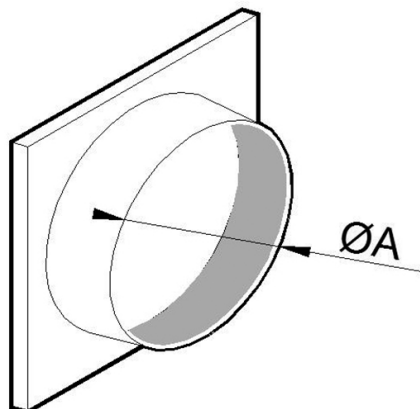


**bocchettone per tubo flessibile in alluminio, Ø
350 mm****Prezzo 56.00 Euro**Piastra d.350 per tubo flessibile
[visit website]**Descrizione prodotto**

Piastra d.350 per tubo flessibile

Ulteriori informazioni

Diametro: 350

Capacità: -

Dimensioni (Larg x Prof x Alt) mm: 0 x 0 x 0

Energia: Neu

Fase: -

Frequenza: -

KW Elettrico: -

KW gas: -

Volt: -

Modello: Z/KZPST35

Tier Price: