

FRIGGITRICE EL. DA BANCO, CAP. 25 LITRI, CON RUBINETTO DI SCARICO.

Esecuzione in acciaio inox. • Vasca imbutita • Testata resistenze estraibile con interruttore generale • Termostato regolazione 50-180° C e sicurezza 240° C. • Microinterruttore di sicurezza sulla testata resistenze • Cesto in acciaio stagnato con manico in materiale atermico • Rubinetto di scarico con sicurezza

ELECTRICAL FRYER 25 LT WITH PASTRY BASKET AND OIL DRAIN

Completely made in stainless steel. • drawn pan in stainless steel • Removable heating elements box with main switch • Control thermostat 50-180° C and safety 240°C. • Safety micro switch on the heating elements box • Steel wire frying basket with heat resistant handle • Drain tap with safety device




Cod. 1150G

Model. F25

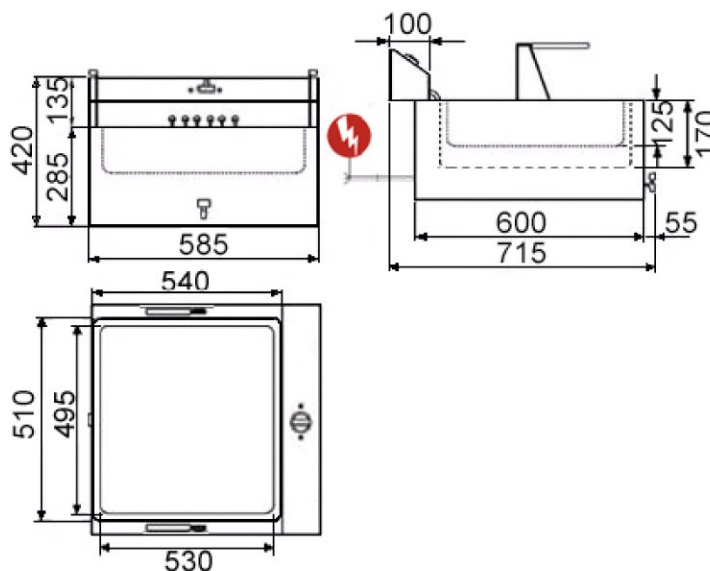
ELEKTRO-FRITEUSE 25 LT FUER KONDITOREI MIT ABLASSHAHN

Gehäuse aus fein satiniertem CNS . Festeingebaute, tiefgezogene Fettwanne. Sicherheitsablaßhahn. Herausnehmbare Heizkörpereinheit mit Ein-Aus -Schalter (mit Kontrolllampe), Regelthermostat, Sicherheitsthermostat und Heizkontrolllampe. Mikroschalter, der beim Herausheben der Heizkörpereinheit die Stromzufuhr unterbricht. Ausgestattet mit großem Fritierkorb mit Seitenhandgriffen aus wärmeisolierendem Kunststoff , vor allem zum Fritieren von Hähnchen und panierte Speisen geeignet.

Oil cap.	25 LT.
Tank capacity	45 LT.
Volt	400/3+N
KW	9
Energy	
Dimensioni mm	585 X 715 X 420 H
Basket mm.	495 X 530 X 120 H
KG	22,5

FREIDORA ELÉCTRICA 25 LT CON CUBETA PASTELES Y GRIFO DE DESCARGA

DESCARGA. Esecuzione in acciaio inox . Cubeta embutida de 45 litros por 25 litros de aceite con zona fría y grifo de descarga. Cabezal extraíble con panel de mandos dotados de: interruptor general de línea e indicador luminoso de línea, termostato de regulación e indicador luminoso con conexión a la resistencia. Termostato de seguridad. Microinterruptor de seguridad sobre la cabecera de la resistencia. Cesta de acero inox de amplias dimensiones, con asas laterales plásticas y según normas, particularmente indicado para pollo o alimentos empanados.



FRITEUSE ÉL. 25 LT AVEC PANIER PATISSERIE ET ROBINET DE VIDANGE

Construction entièrement en acier inox. • Cuve emboutie en acier inox • Boîte résistances extractible avec interrupteur de ligne • Thermostat régulation 50-180° C et sécurité 240° C. • Microinterruteur de sécurité sur la boîte résistances • Panier en fil d'acier avec poigné résistante à la chaleur • Robinet de vidange avec sécurité